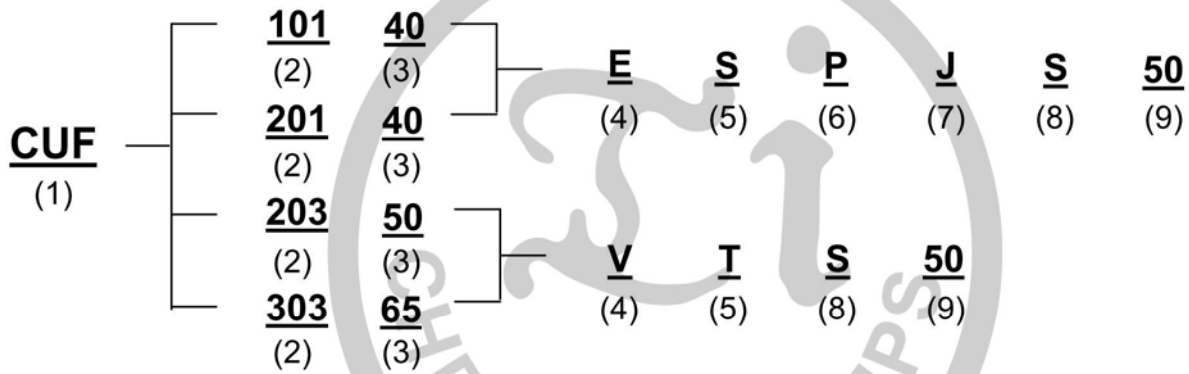


# CU 上方出口型快拆式濾心桶



(1)機型編號：FRPP上出型濾心桶

(2)濾心長度及支數：

- 101：10"\*1支
- 201：20"\*1支
- 203：20"\*3支
- 303：30"\*3支

(3)濾桶入/出口：

- 40：1.5"由任口
- 50：50A法蘭口(橢圓螺絲孔，可以相容JIS 10K, ISO PN16, ANSI 150P)
- 60：65A法蘭口(橢圓螺絲孔，可以相容JIS 10K, ISO PN16, ANSI 150P)

(4)封蓋O環材質：

- E：EPDM
- V：FKM(Viton)

(5)外部金屬件材質：

- S：SUS304 不銹鋼
- T：Titanium 鈦金屬

(6)1.5"由任口材質：

- P：PP
- V：PVC

(7)1.5"由任口規範：

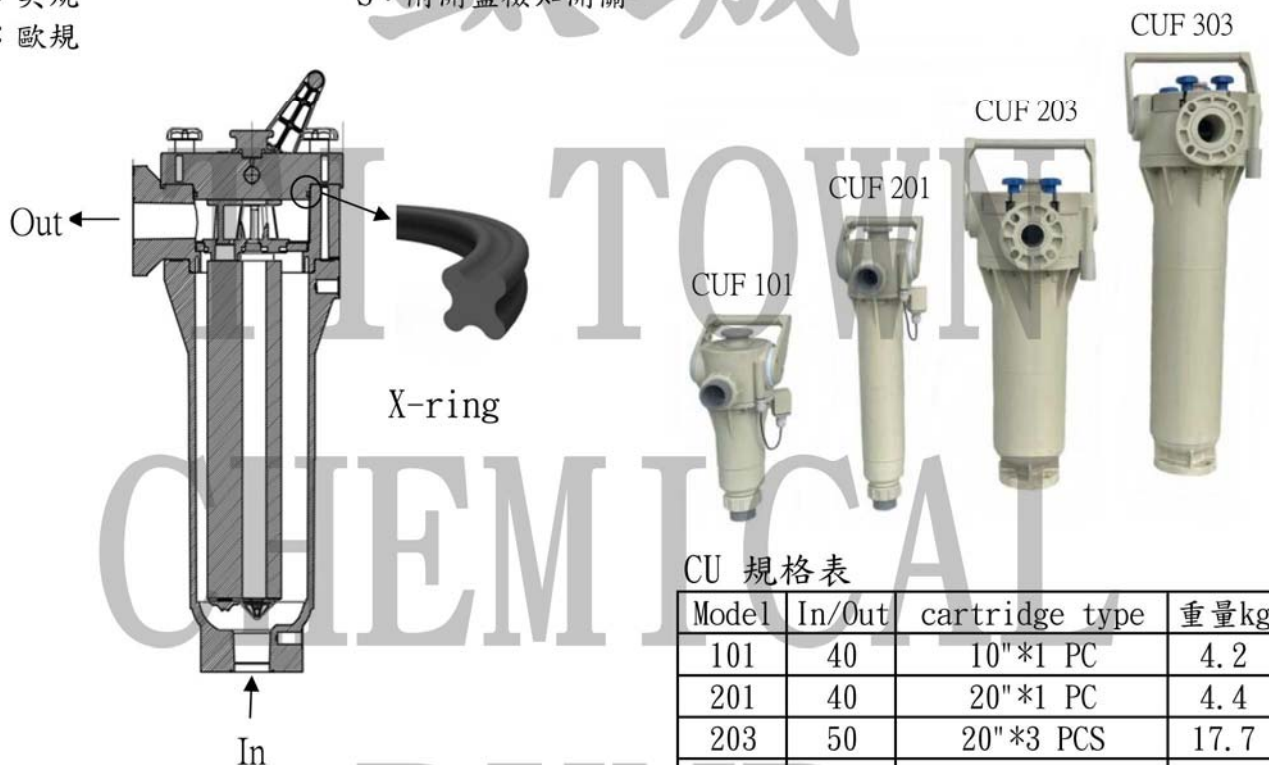
- J：日規
- A：美規
- D：歐規

(8)開蓋感應開關：

- 無標示：不含此裝置
- S：附開蓋檢知開關

(9)濾心精度：

0.5~200  $\mu$ m(依訂單指定)



CU 規格表

Model	In/Out	cartridge type	重量kg
101	40	10"*1 PC	4.2
201	40	20"*1 PC	4.4
203	50	20"*3 PCS	17.7
303	65	30"*3 PCS	19.7

CU (Cartridge filter that outlet in the Upper of the housing) 可搭配雙開式濾心 (OD<math>\lt;065\text{mm}</math>/ID>  $\lt;028\text{mm}</math>) 過濾雜質，以確保藥液特性，因濾心組合方式採取下入上出型，濾心座可完整取出，保養及清洗無障礙，且不污染淨水測管路，合理的In-Line piping配置，可以減少配管彎頭及保證過濾桶內部不積存空氣，濾心桿及濾心座設計精細，大幅降低壓力損失，可提升能源使用效率，密封結構捨棄O型環(O-ring)壓迫止漏方式，改採用雙密封面星型環(X-ring)結構，上蓋外環與桶體內環間嵌入X-ring達到止漏效果，壓力越大、X-ring密合性越佳，不需設定螺帽鎖緊扭力值即可達到止漏效果，無O-ring迫緊施力不均導致洩漏的疑慮。因把手開蓋與閉合皆有角度限位點，可選購開蓋檢知開關，增進作業安全。$