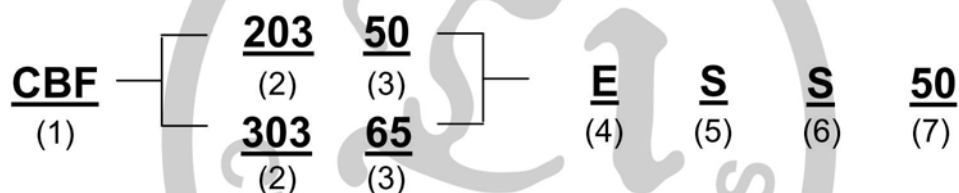


CB 下方出口型快拆式濾心桶



(1)機型編號：FRPP下出型濾心桶

(2)濾心長度及支數：

203：20" *3支

303：30" *3支

(3)濾桶入/出口：

50：50A法蘭口(橢圓螺絲孔，可以相容JIS 10K, ISO PN16, ANSI 150P)

60：65A法蘭口(橢圓螺絲孔，可以相容JIS 10K, ISO PN16, ANSI 150P)

(4)封蓋O環材質：

E：EPDM

V：FKM(Viton)

(5)外部金屬件材質：

S：SUS304 不銹鋼

T：Titanium 鈦金屬

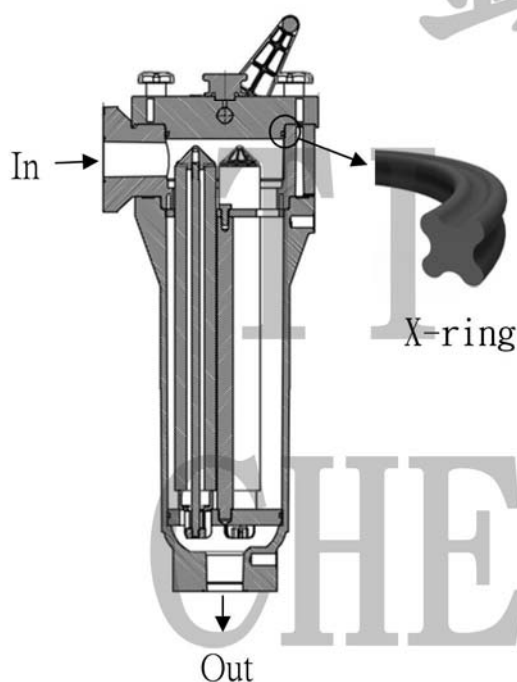
(6)開蓋感應開關：

無標示：不含此裝置

S：附開蓋檢知開關

(7)濾心精度：

0.5~200 μ m(依訂單指定)



CB 規格表

Model	In/Out	cartridge type	重量kg
203	50	20" *3 PCS	18.4
303	65	30" *3 PCS	20.4

CB (Cartridge filter that outlet in the Bottom of the housing) 可搭配雙開式濾心 (ODϕ65mm/ID> $\phi</math>28mm) 過濾雜質，以確保藥液特性，濾心桿及濾心座設計精細，大幅降低壓力損失，可提升能源使用效率，密封結構捨棄O型環(O-ring)壓迫止漏方式，改採用雙密封面星型環(X-ring)結構，上蓋外環與桶體內環間嵌入X-ring達到止漏效果，壓力越大、X-ring密合性越佳，不需設定螺帽鎖緊扭力值即可達到止漏效果，無O-ring迫緊施力不均導致洩漏的疑慮。因把手開蓋與閉合皆有角度限位點，可選購開蓋檢知開關，增進作業安全。$